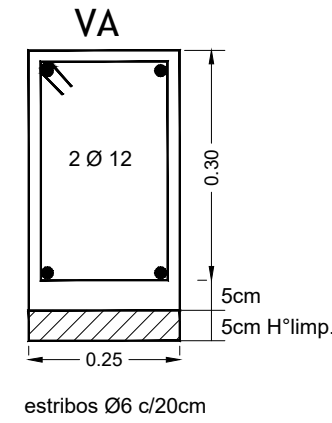
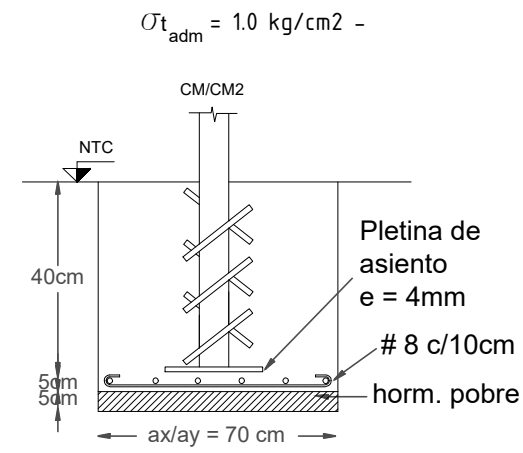


SECCIONES DE VIGAS DE H°A°

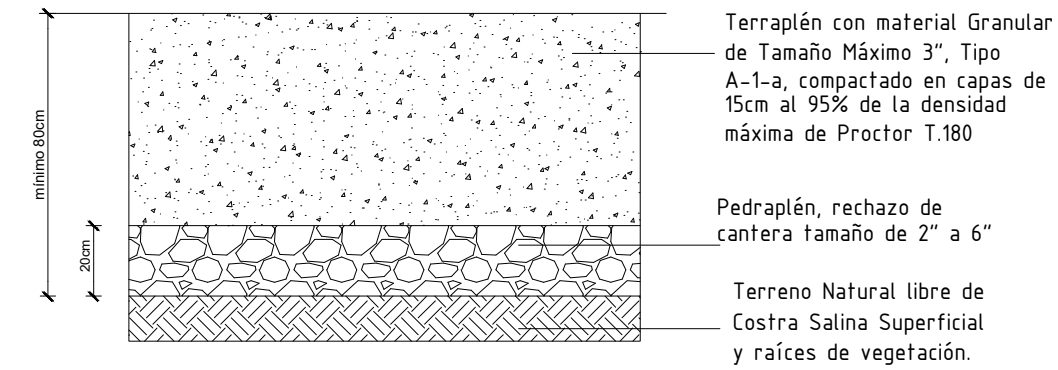
ADN-420 $\beta_s = 4200 \text{ kg/cm}^2$ H-17 $\beta_r = 140 \text{ kg/cm}^2$



DETALLE GENERAL DE BASES "B"



DETALLE TERRAPLÉN



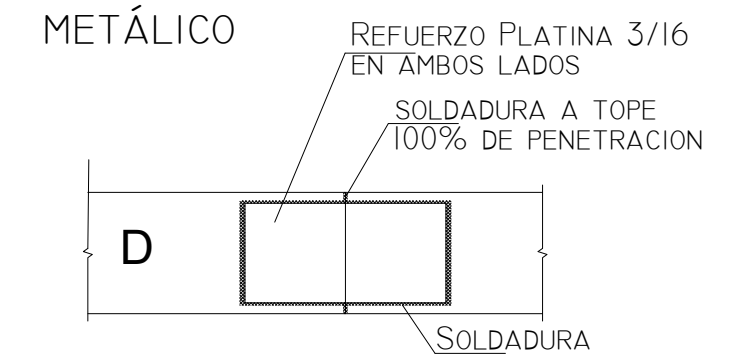
Construcción del Terraplén:

* Se limpiará el terreno eliminando la capa superficial de suelo de asiento de raíces de la vegetación, escarificar en una profundidad mínima de 20cm, se procederá a compactar esta subrasante al 95% de la densidad máxima de Proctor T.99.

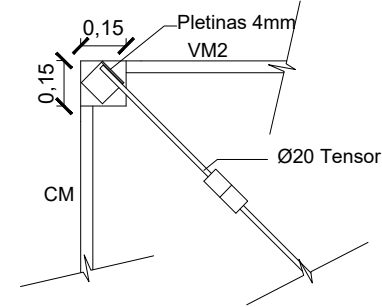
* Se realizará un pedraplén de 20cm, con piedra bola de rechazo de 4" a 8".

* Se realizará un terraplén en capas de 20cm, con material granular tipo A-1-a con tamaño máximo de 3", humedecer y compactar al 95% de la densidad máxima de Proctor T.180.

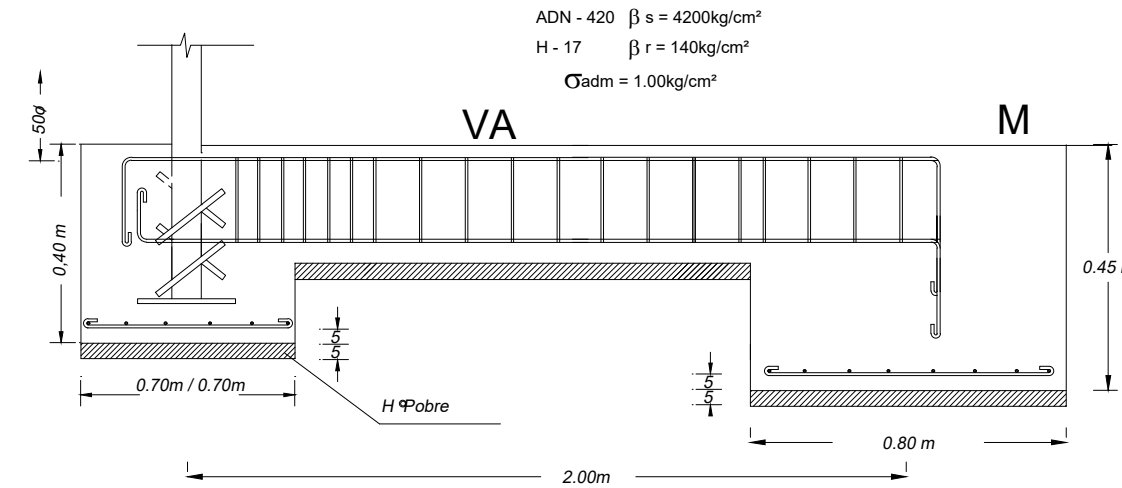
DETALLE EMPALME METÁLICO



DETALLE UNIÓN TENSOR - CM - VM2



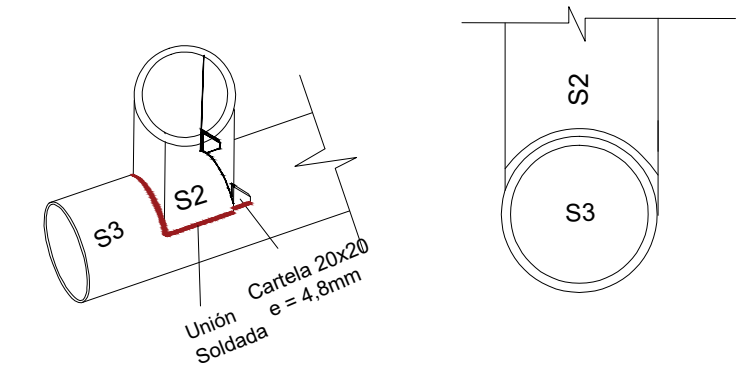
DETALLE DE MUERTO DE ANCLAJE



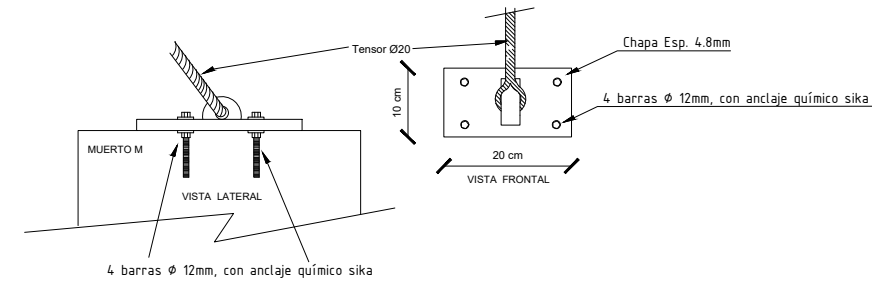
NOTAS

- Los estribos se densificarán al doble en zona crítica ($L > 60\text{cm}$; $h/5$ o $L/5$).
- La longitud de anclaje y empalmes será de 50ϕ con gancho ó 60ϕ sin gancho.
- Los muros de 0,10 m se realizarán con placas de yeso tipo Durlock.
- La unión entre estructura metálica (Acero tipo F22) se realizará con soldadura a tope e = 3 mm.

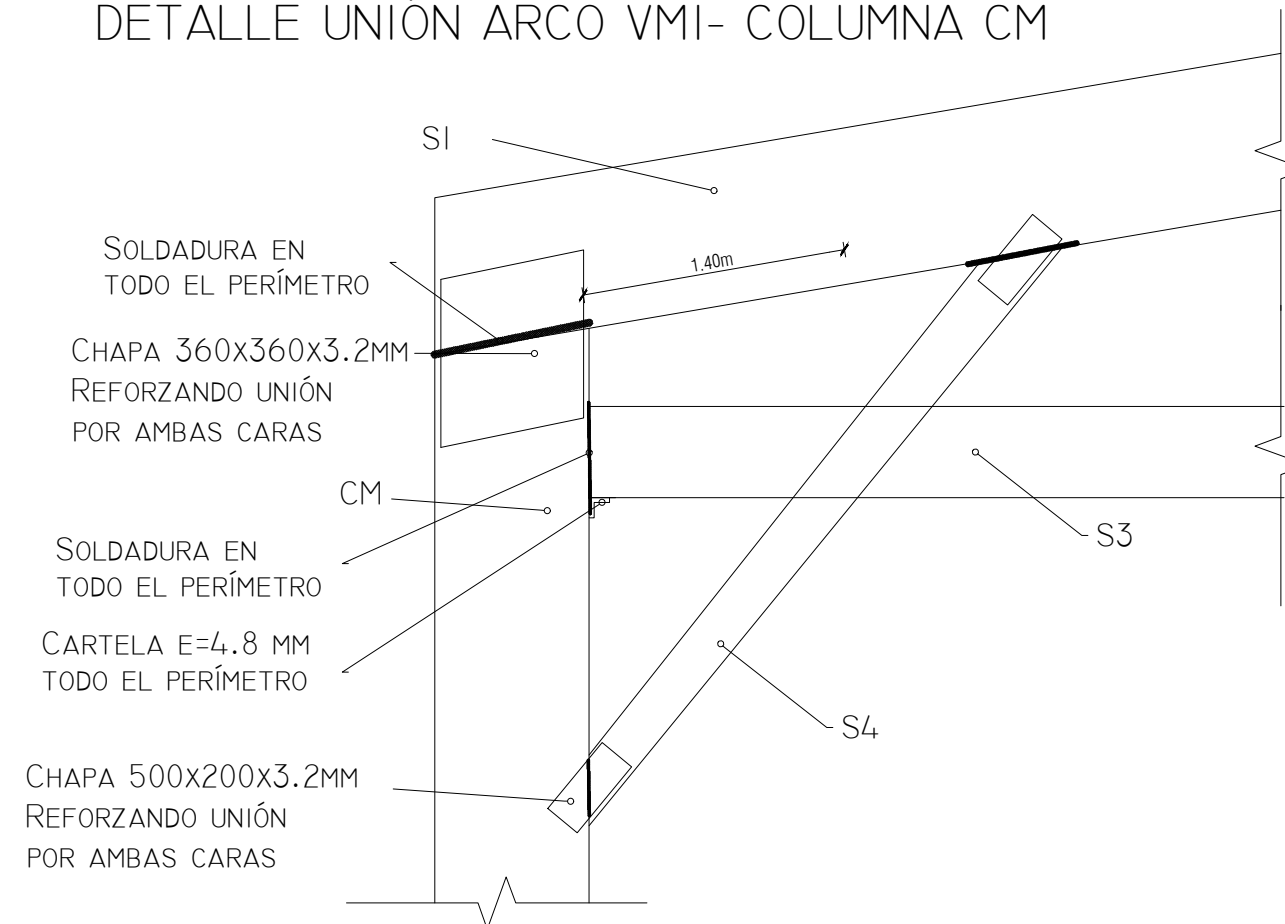
DETALLE DE APOYO S2-S3



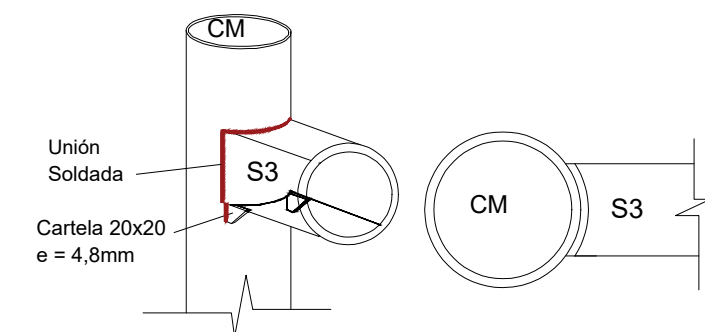
DETALLE UNIÓN TENSOR - MUERTO M



DETALLE UNIÓN ARCO VMI- COLUMNA CM



DETALLE DE APOYO CM-S3



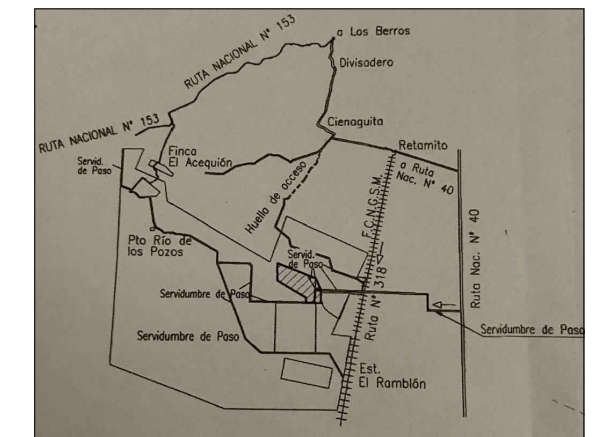
NOTAS: ESTRUCTURA METÁLICA

Los accesorios (tornillos, arandelas, vástagos) responderán a las especificaciones dadas por el fabricante. Los detalles de sujeción y anclaje se harán de acuerdo a las especificaciones técnicas dadas por el fabricante. Todo elemento auxiliar que se use para la fijación de la chapa debe quedar perfectamente unida a la estructura principal.

BALANCE DE SUPERFICIE:

Superficie cubierta:	1031,35m ²
Superficie semi cubierta:	00,00m ²
Superficie TOTAL:	1031,35m²

CROQUIS DE UBICACIÓN



PLANO 7 DE 7

DESTINO DE LA OBRA:

INVERNADEROS PARA CULTIVO DE CANNABIS MEDICINAL

PROPIETARIO: **Ca.Me. San Juan S.E.**

PLANO: ESTRUCTURA

SUPERFICIE TERRENO: 73ha 3.417,01m²
N.C.: 15-99-245510

Domicilio de obra: Campo Grande del Acequión

Departamento: Sarmiento

