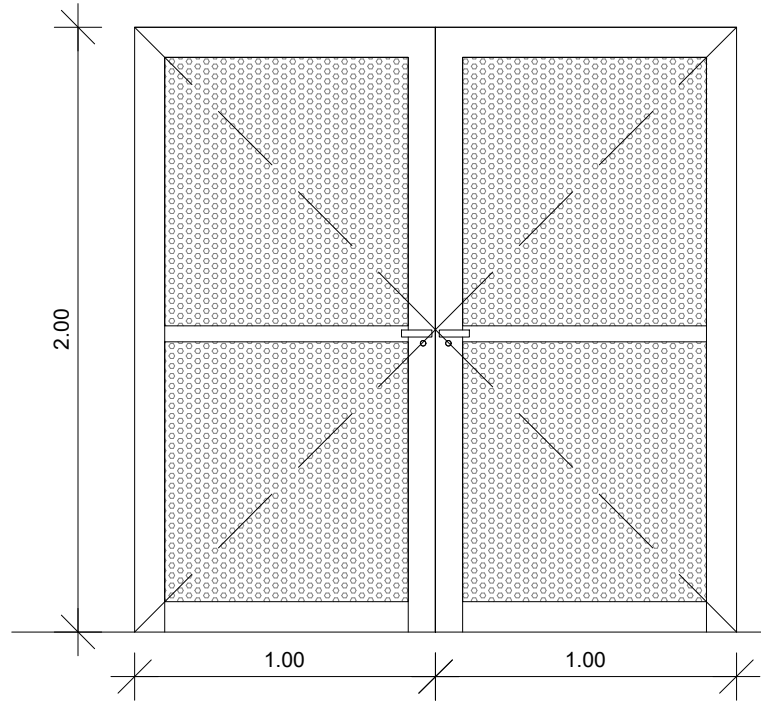


**P1**  
2.00 x 2.00

UBICACIÓN  
TUNEL DE CONEXION  
PUERTA DE 2 HOJAS DE ABRIR BATIENTE

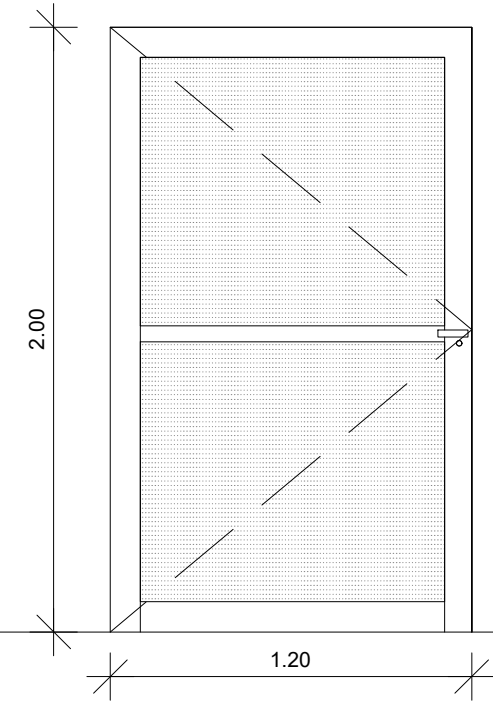


N.P.T.I

**Marco:** Estructura de Acero Galvanizado  
**Hoja:** Estructura de Acero Galvanizado - Policarbonato  
**Herrajes:** Herrajes: 3 pomelas mixtas de hierro pulido, reforzadas Cerradura y cerrojo de embutir, doble paleta Tipo Acytra o similar calidad. Manija recta de bronce platil, doble balancin.

**P2**  
1.20 x 2.00

UBICACIÓN  
ANTECAMARA  
TUNEL DE CONEXION  
PUERTA DE 1 HOJA DE ABRIR BATIENTE

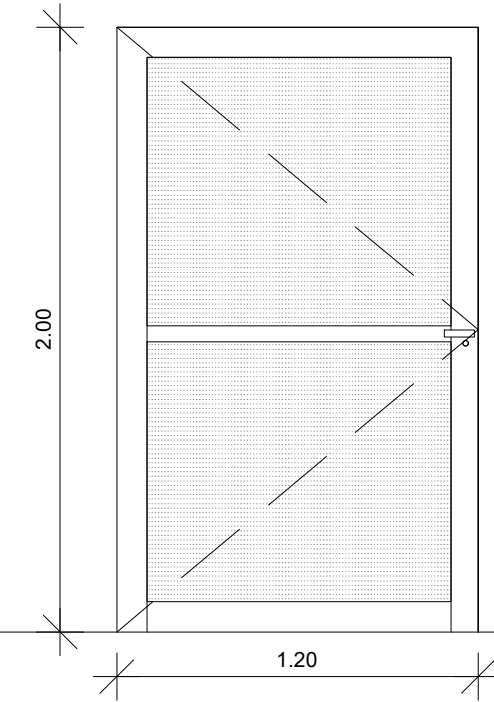


N.P.T.I

**Marco:** Estructura de Acero Galvanizado  
**Hoja:** Estructura de Acero Galvanizado - Nylon  
**Herrajes:** Herrajes: 3 pomelas mixtas de hierro pulido, reforzadas Cerradura y cerrojo de embutir, doble paleta Tipo Acytra o similar calidad. Manija recta de bronce platil, doble balancin.

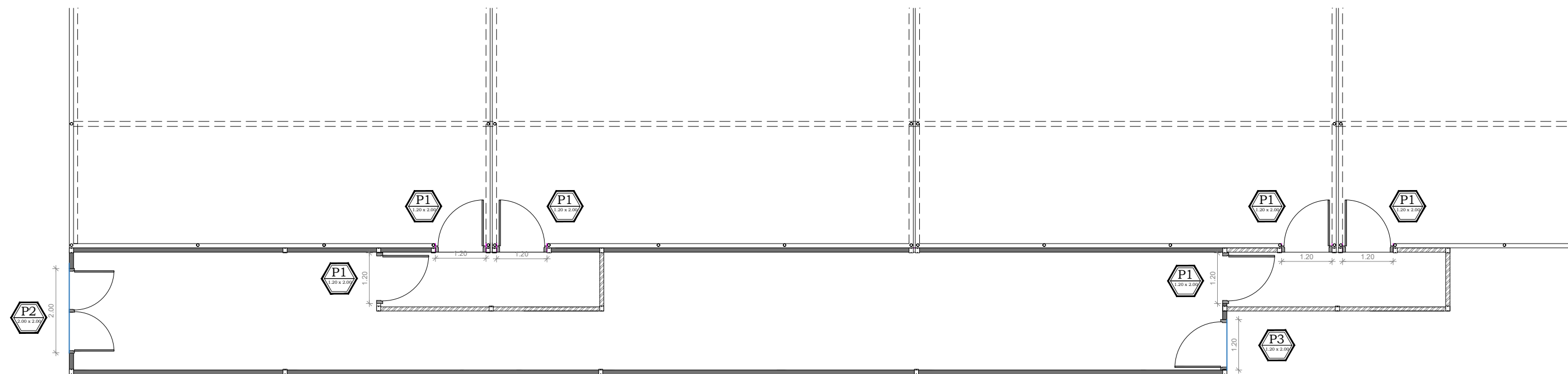
**P3**  
1.20 x 2.00

UBICACIÓN  
TUNEL DE CONEXION  
PUERTA DE 1 HOJA DE ABRIR BATIENTE



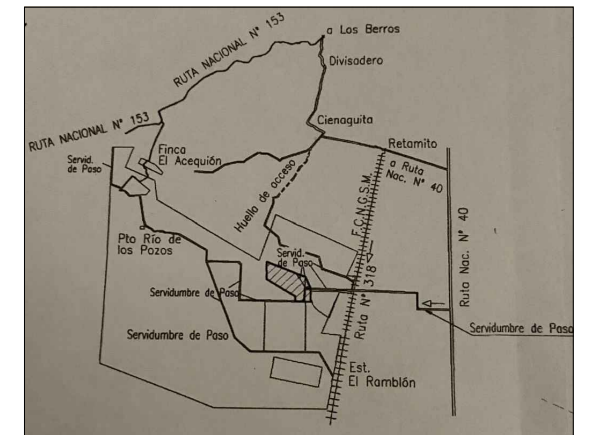
N.P.T.I

**Marco:** Estructura de Acero Galvanizado  
**Hoja:** Estructura de Acero Galvanizado - Policarbonato  
**Herrajes:** Herrajes: 3 pomelas mixtas de hierro pulido, reforzadas Cerradura y cerrojo de embutir, doble paleta Tipo Acytra o similar calidad. Manija recta de bronce platil, doble balancin.



PLANTA DE CARPINTERÍAS

CROQUIS DE UBICACIÓN



BALANCE DE SUPERFICIE:

Superficie cubierta:	1031,35m2
Superficie semi cubierta:	00,00m2
<b>Superficie TOTAL:</b>	<b>1031,35m2</b>

DESTINO DE LA OBRA:  
**INVERNADEROS PARA CULTIVO DE CANNABIS MEDICINAL**

PROPIETARIO: **Ca.Me. San Juan S.E.**

PLANO: CARPINTERÍAS

SUPERFICIE TERRENO: 73ha 3.417,01m2  
N.C.: 15-99-245510

Domicilio de obra: Campo Grande del Acequión

Departamento: Sarmiento

